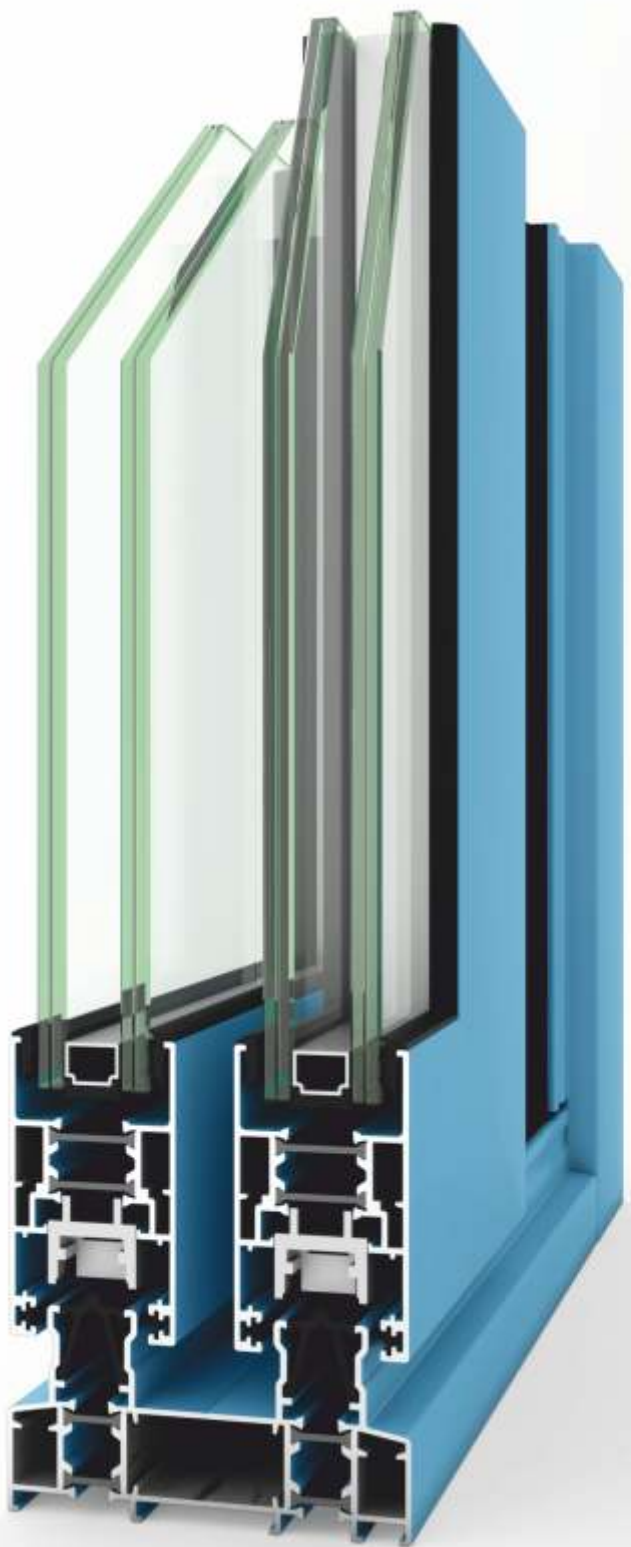


TK 110 SLIDE

ALLUMINIO
taglio termico



Grazie al sistema scorrevole in linea, il sistema TK 110 slide in alluminio a taglio termico, si adatta anche agli spazi più ridotti senza rinunciare ad elevate prestazioni di isolamento termo-acustico

ultimo aggiornamento 31/11/2016

TEKLA®
porte e finestre

*Le nostre sinergie
per i tuoi progetti*



teklastyle



800219300



info@teklaweb.it



teklastyle



0818507050



www.teklaweb.eu



PRESTAZIONI TK110 SLIDE

	PERMEABILITÀ ALL'ARIA (EN 1026 - UNI EN 12207) classe 3* - classe max ottenibile: 4	RISPARMIO ENERGETICO rispetto a profili a taglio freddo e vetro monolitico: 54%
	TENUTA ALL'ACQUA (EN 1027 - UNI EN 12208) 7A* - classe max ottenibile: 9A	
	RESISTENZA AL VENTO (EN 12211 - UNI EN 12210) classe A4* - classe max ottenibile: C5	
	TRASMITTANZA TERMICA ad UF minore corrisponde un maggiore isolamento (UNI EN ISO 10077/1-2) UF centrale: = 3,5 W/m²K** UF superiore: = 3,33 W/m²K** UF laterale: = 3,18 W/m²K** Uw: = 1,96 W/m²K**	
	ISOLAMENTO ACUSTICO Rw: = 28 (-1;-2) dB**	

* Rapporto di prova n. 1032/2015 dell'ISTEDIL S.p.A. **Su un infisso di dimensioni standard: mm 1800x2150 a 2 ante scorrevoli e vetro Ug = 1,0 W/m²K con WarmEdge

CARATTERISTICHE TECNICHE

DIMENSIONI BASE

Telaio fisso due binari: mm 110
Telaio mobile: mm 78
Sormonto ante sui binari: mm 10
Aletta di battuta vetro: mm 20

VETRO

Spessore: mm 29
Vetro consigliato: 33.2 4s - 15 argon - 33.2 (29 mm, antinfortunistico, Ug=1,0 W/m²K) 42 (-2,-7) dB con PVB acustico

TRATTAMENTO TERMICO

T5 (Riscaldamento a temperatura di estrusione + invecchiamento artificiale)

ALLUMINIO

Estrusi in lega EN AW 6060
Colori: RAL; Effetti legno (Sublimati o Polveri su polvere); Ossidati.
Verniciatura con polveri poliesteri.
Norme di riferimento v. (a)

FERRAMENTA

Perimetrale con sistema scorrevole in linea con portata max 200 Kg per anta

TIPOLOGIA DI APERTURA

Finestra balcone con aperture scorrevoli da 2 ante

SISTEMA DI TENUTA

Sistema a giunto aperto e guarnizione centrale in EPDM (Dutral)

FERMAVETRI

In alluminio con vetro ad infilare

TAGLIO PROFILI

Telaio: alluminio a 45°
Anta: alluminio a 45°

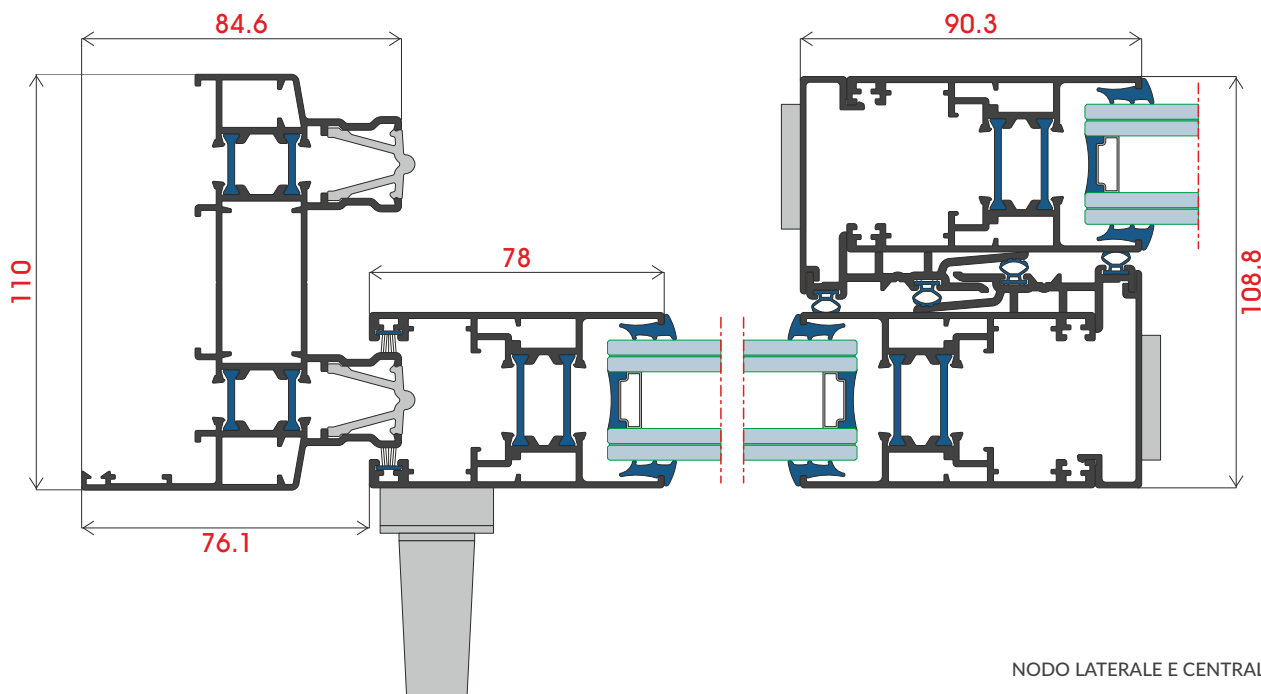
TAGLIO TERMICO

Barretta in resina poliammidica rinforzata con fibre di vetro dello spessore di mm 1,8 e di altezza mm 24 per anta e mm 16 per telaio

DESIGN

Anta mobile con raggiatura esterna

(a) UNI EN 12206-1:2005 Pitture e vernici – Rivestimenti di alluminio e di leghe di alluminio per applicazioni architettoniche. Uni 3952 Alluminio e leghe di alluminio – serramenti di alluminio e sue leghe per edilizia – Norme per la scelta, l'impiego ed il collaudo dei materiali.



NODO LATERALE E CENTRALE scala 1:2